

**Дисковая щётка с шлифовальным ворсом, зернистость P80, крепёж M14.
Klen Baumaschinen Rundbürste mit Schleifborsten K.80/1,27, M14.**

Артикул 41131076

| | |
|---|---|
|  | <p>Краткое обозначение: Щётка дисковая, шлифовальная, с абразивным ворсом, абразив зерно 80 grit (grit). Крепёж: внутренняя резьба M14. Вес 260г. Артикул 41131076.</p> |
|---|---|

Назначение: шлифование, очистка деревянных поверхностей, браширование (создание рельефа на поверхности).

Дисковые щётки с абразивным ворсом предназначены для обработки дерева: очистки поверхности, браширования, то есть создания объёмного эффекта путем удаления мягких колец из мягкой и твердой древесины, текстурирования, шлифовки перед окраской. Идеальны для обработки горизонтальных, вертикальных и фактурных поверхностей из древесины, например, стен, полов, деталей интерьеров, перил, мебели, очистки и т.п. **Дисковая щётка** шлифует в одном направлении, это позволяет работать очень производительно и равномерно. Ширина 50 мм подходит для крупных и мелких деталей. **Зерно P80** применяется для мягкого браширования, а также для удаления шероховатостей дерева, перед окраской.

Обрабатываемый материал: Дерево, древесные плиты (ДСП, MDF и др.), изделия из них.

Электроинструменты: предпочтительно углополировальные машины (УПМ), углошлифовальные (УШМ), обязательно с регулировкой оборотов. Рекомендуемая мощность: от 900 Вт.

РАЗМЕРЫ

Диаметр корпуса: 80 мм.

Толщина корпуса (диска корпуса): 55 мм.

Общий диаметр: ок. 140 мм.

Длина ворса: 30 мм.

Установочный крепёж: внутренняя резьба M14 (шаг 2,00мм). Подходит ко всем УПМ, УШМ и др.

Описание щётки:

Корпус: Полипропилен (Polypropylen-PP) - химстойкий, температуростойкий (до 110°C), безвредный.

Материал ворса щётки: полиамидное волокно с равномерно распределенными внутри зёрнами абразива.

Техническое описание

Тип (форма) ворса: Гофрированный (волнистый) по длине, для лучших шлифующих свойств.

Диаметр ворса: 1,27 мм, круглый в сечении.

Зернистость (P): 80 grit.

Абразив - материал зерна: Карбид кремния (Silicium-carbid).

Торговое обозначение волокна: Anderlon Schleifborste mit Silicium-Carbid-Korn (сокращенное название ANS).

Максимальная скорость вращения: 2500 об/мин

Рекомендуемая скорость вращения: 1500 - 2000 об/мин

Расчетный ресурс работы: 80 кв.метров. Фактически зависит от глубины, скорости и качества обработки.

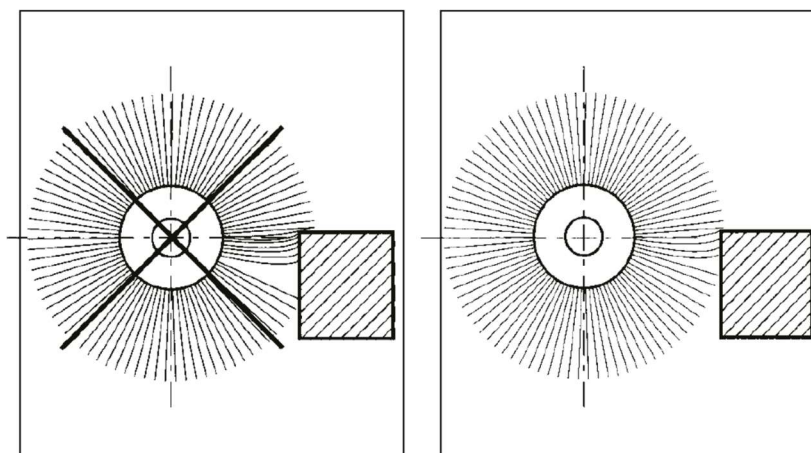
Характерные особенности:

Материал ворса (термостабилизированные полиимидные волокна) химически устойчивы и водостойки. Допускается применять на мокрой древесине и в тяжёлых условиях. Зерна абразива равномерно распределены в основе (а не приклеены на поверхности). Корпус щётки из **полипропилена сбалансирован, легче аналогов.**

Крепление пучка ворса в корпусе – якорное. Исключает вырывание волокон во время работы: большой ресурс и равномерное качество работы весь срок службы.

Рекомендации по рабочему процессу:

1. плоскость вращения располагать вдоль волокон древесины;
2. применять технику высокой мощности (крутящий момент) и способной работать на **невысоких оборотах** (от 1000 об/мин), предпочтительно УПМ (углополировальные машины), типа Makita 9237, Bosch GPO14 и подобных;
3. щётка пригодна для продолжительной работы, в том числе, в тяжёлых условиях (профессиональное применение);
4. обеспечить пылеудаление и средства защиты труда (очки, перчатки, респиратор). При работе формируется большое количество пыли, состоящей из древесины и сошлифованных частиц удаляемых старых покрытий;
5. применять щётки без давления на инструмент, ворс не должен сильно изгибаться (см.рисунок):



Слишком сильное прижимное давление (погружение щетины в материал) приводит к сокращению срока службы щётки;

б. при чрезмерной скорости вращения происходит перегрев поверхности древесины (поджиг) и абразивного ворса. Что может привести к браку в обработке и возможной порче щётки (расплавление ворса). Перегретый ворс следует остудить и остричь.

Производитель: Klen Baumaschinen GmbH , Германия.

Страна: Германия.

**Арт.44111339 Tellerbürste mit Schleifborsten K.80/1,27.
02.09.2020.**

Редакция ТИ: